

---

# YG-09304 - PAKOWARKA PRÓŻNIOWA KOMOROWA 300MM

---

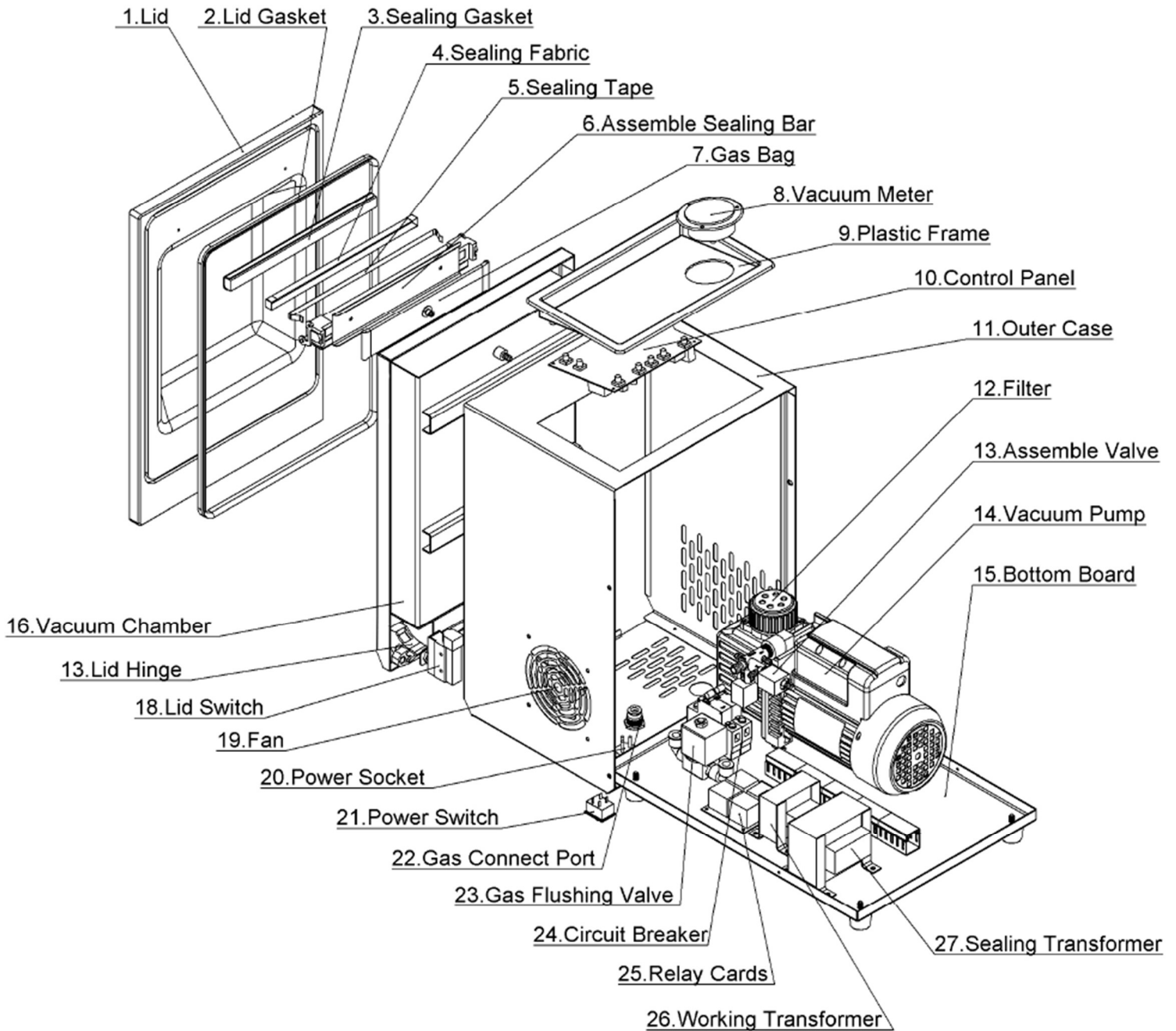
CZĘŚCI ZAMIENNE



**TOYA S.A.**

AKTUALIZACJA: 23 WRZEŚNIA 2019

## Rysunek złożeniowy





## Lista części zamiennych

NO.	NR SAP		NAME	OPIS
1	ZG09304-01		LID	POKRYWA
2	ZG09304-02		LID GASKET	USZCZELKA POKRYWY
3	ZG09304-03		SEALING GASKET	USZCZELKA ZGRZEWARKI
4	ZG09304-04	ZUG-000160	SEALING FABRIC	MATERIAŁ USZCZELNIAJĄCY ZGRZEWARKI
5	ZG09304-05		SEALING TAPE	TAŚMA ZGRZEWARKI
6	ZG09304-06		ASSEMBLE SEALING BAR	LISTWA ZGRZEWAJĄCA
7	ZG09304-07		GAS BAG	WOREK PRÓŻNIOWY
8	ZG09304-08	ZUG-000159	VACUUM METER	MIERNIK POZIOMU POWIETRZA
9	ZG09304-09		PLASTIC FRAME	RAMA
10	ZG09304-10	ZUG-000038	CONTROL PANEL	PANEL STEROWANIA
11	ZG09304-11		OUTER CASE	OBUDOWA
12	ZG09304-12		FILTER	FILTR
13	ZG09304-13	ZUG-000132	ASSEMBLE VALVE	ZESPÓŁ ZAWORÓW
14	ZG09304-14	ZUG-000050	VACUUM PUMP	POMPA PRÓŻNIOWA
15	ZG09304-15		BOTTOM BOARD	PANEL DOLNY
16	ZG09304-16		VACUUM CHAMBER	KOMORA PRÓŻNIOWA
17	ZG09304-17		LID HINGE	ZAWIAS POKRYWY
18	ZG09304-18		LID SWITCH	BLOKADA / PRZEŁĄCZNIK POKRYWY
19	ZG09304-19	ZUG-000116	FAN	WENTYLATOR
20	ZG09304-20		POWER SOCKET	GNIAZDO ZASILANIA
21	ZG09304-21		POWER SWITCH	WŁĄCZNIK
22	ZG09304-22		GAS CONNECT PORT	ZŁĄCZE POPMY PRÓŻNIOWEJ
23	ZG09304-23		GAS FLUSHING VALVE	ZAWÓR ODPROWADZAJĄCY GAZ
24	ZG09304-24		CIRCUIT BREAKER	PRZERYWACZ
25	ZG09304-25		RELAY CARDS	PRZEKAŹNIK
26	ZG09304-26		WORKING TRANSFORMER	TRANSFORMATOR
27	ZG09304-27		SEALING TRANSFORMER	TRANSFORMATOR LISTWY ZGRZEWAJĄCEJ